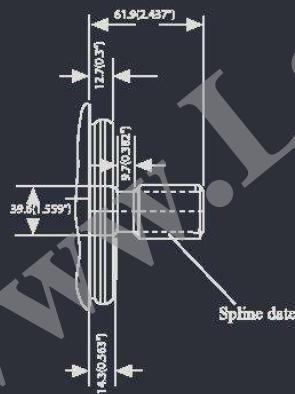


پمپ هیدرولیک پره ای مدل 45V

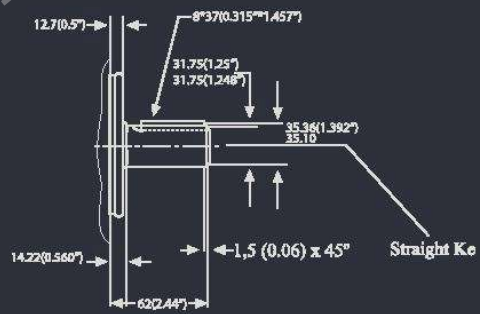


45 V

مشخصات فنی
پمپ هیدرولیک پره ای تک (کارتريجي)



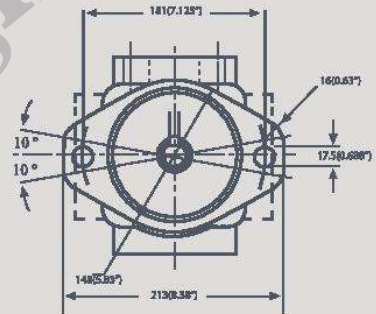
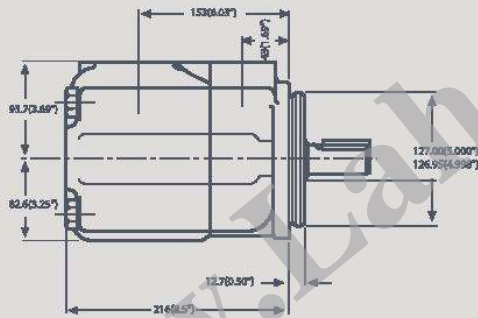
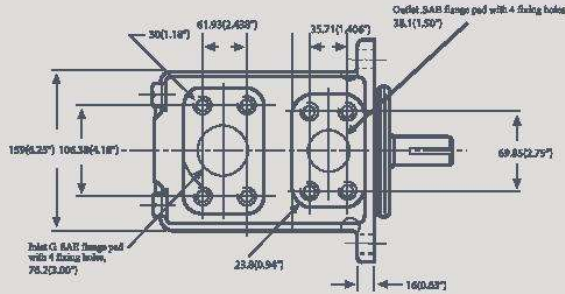
شافت هزارخار (14spl)



شافت تک خار

09

Hydraulic Vane Pump . Model: **45 V**



دبی و توان مصرفی پمپ های هیدرولیک پره ای در ۱۵۰۰ دور در دقیقه با روغن هیدرولیک ISO(VG) در دمای ۴۰°C و ویسکوزیته 68cSt

45 V	Displacement cm ³ /rev	7 bar		70 bar		140 bar		175 bar	
		L/min	kw	L/min	kw	L/min	kw	L/min	kw
45V 42	138	198	2.8	187	25	177	51	166	62
45V 50	162	236	3.7	222	31	242	60	198	72
45V 57	184	269	4.3	255	34	245	67	231	77
45V 60	193	284	4.6	269	35	258	70	244	86